

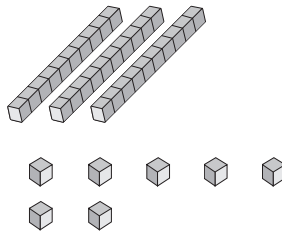
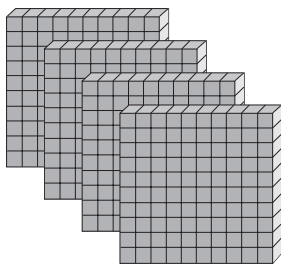
Les nombres jusqu'à 1 000

Exercices 1 Compter jusqu'à 1 000

Quel nombre est représenté par le matériel de base dix ?

Écris le nombre en chiffres et en mots.

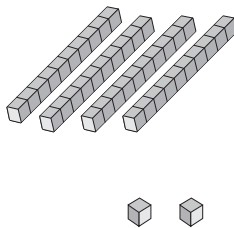
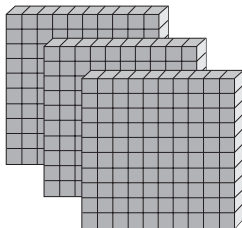
1.



En chiffres : 437

En mots : quatre cent trente-sept

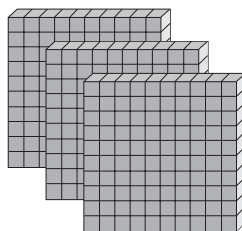
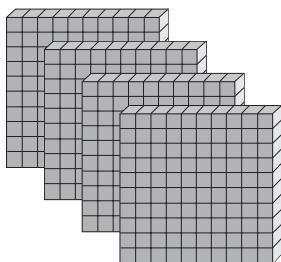
2.



En chiffres : 342

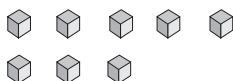
En mots : trois cent quarante-deux

3.



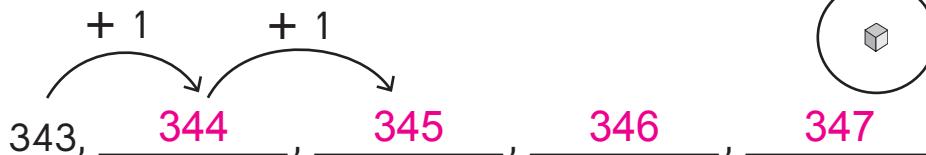
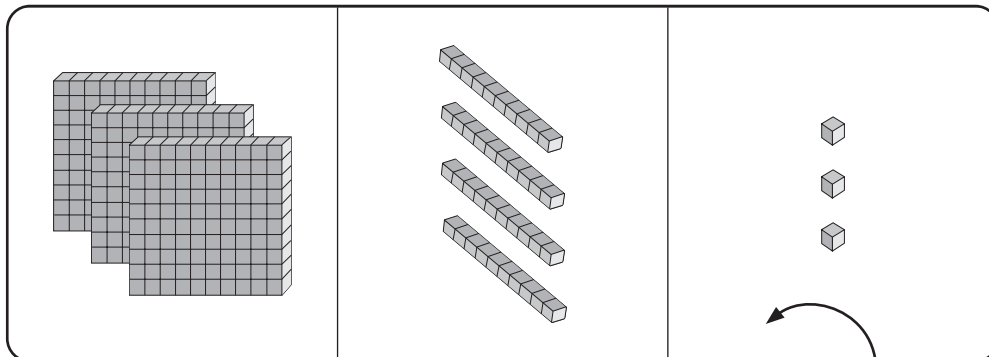
En chiffres : 708

En mots : sept cent huit



Compte par bonds.

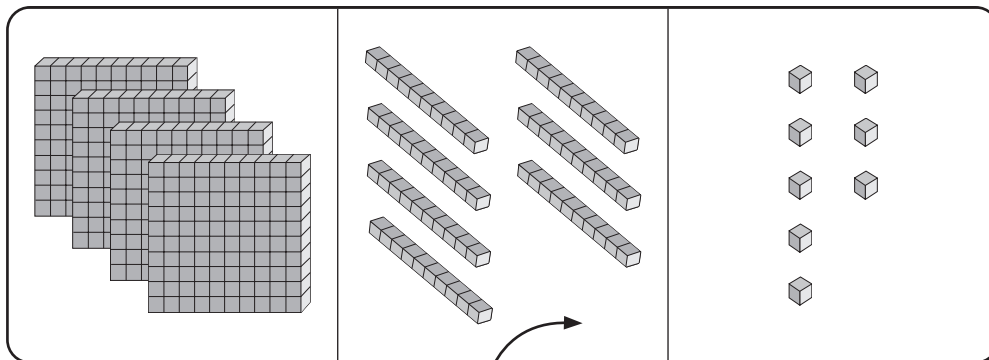
4.



5.



6.



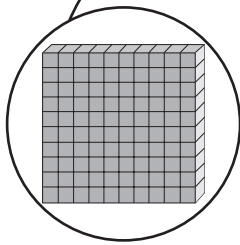
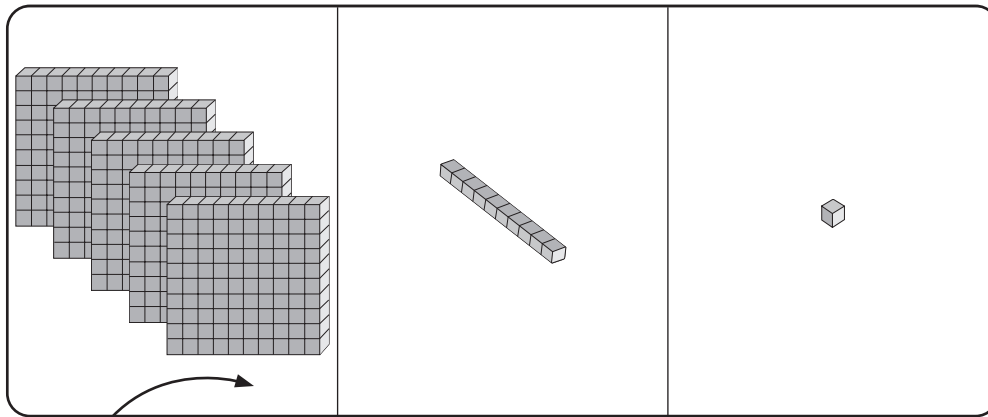
7.



Nom: _____

Date: _____

8.



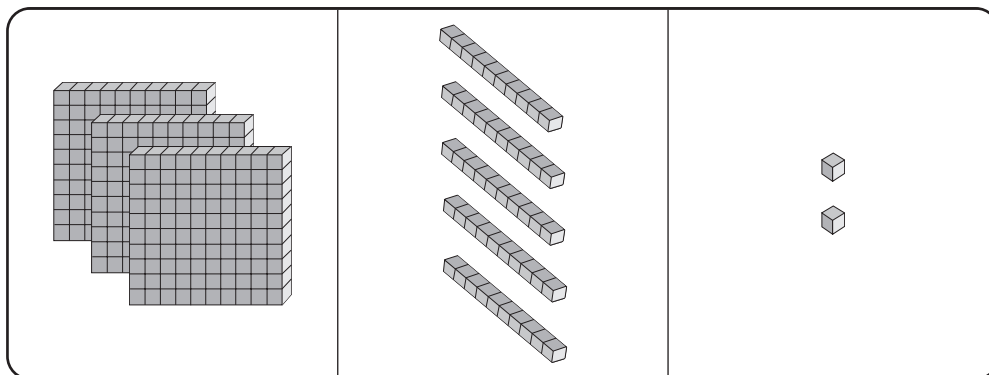
9.



Exercices 2 La valeur de position

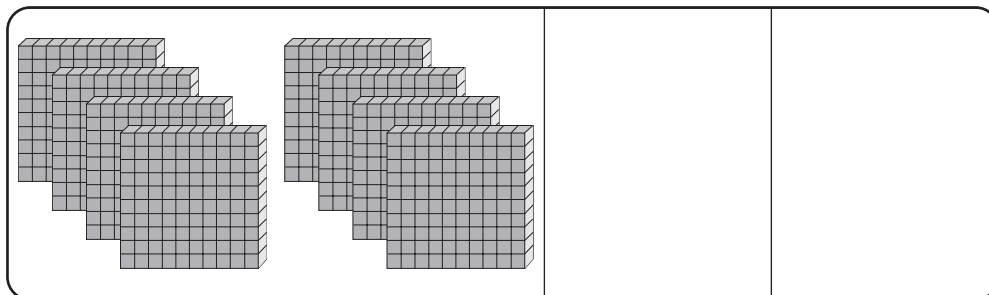
Trouve les nombres manquants.

1.



Centaines	Dizaines	Unités
3	5	2
Forme usuelle : 352		
Forme développée : 300 + 50 + 2		

2.



Centaines	Dizaines	Unités
8	0	0
Forme usuelle : 800		
Forme développée : 800 + 0 + 0		

Nom : _____

Date : _____

3. 321

Le chiffre 1 est à la position des unités .

Le chiffre 2 est à la position des dizaines .

Le chiffre 3 est à la position des centaines .

4. $753 = 7$ centaines, 5 dizaines et 3 unités

$= 7$ centaines, 4 dizaines et 13 unités

5. $288 = 2$ centaines, 8 dizaines et 8 unités

$= 2$ centaines, 7 dizaines et 18 unités

6. $816 =$ 8 centaines, 1 dizaine et 6 unités

$= 7$ centaines, 11 dizaines et 6 unités

7. $405 = 4$ centaines, 0 dizaine et 5 unités

$= 3$ centaines, 0 dizaine et 105 unités